

BS5.0
(код продукции)

Декларация о соответствии № Д-US.MP18.A.02839
Срок действия декларации о соответствии с 11.04.2012 по 10.04.2015

Система очистки дождевых (ливневых) стоков BioSTORM 5.0.
наименование и индекс изделия

ПАСПОРТ

BIOSTORM™ 5.0
обозначение изделия

ИЗГОТОВИТЕЛЬ: BIO-MICROBICS, INC. (США)

СЕРИЙНЫЙ НОМЕР ИЗДЕЛИЯ: _____

ПРОДАВЕЦ: ООО «ТАКОМ», 123317, Москва, ул. Антонова-Овсеенко,15,стр.1, Тел. (495) 769-3045

ДАТА ПРОДАЖИ: _____

ОСНОВНЫЕ ТЕХНИЧЕСКИЕ ДАННЫЕ

Таблица 1 - Основные технические данные	
Наименование параметра	Значение
Масса изделия, кг	350
Мощность очистки	500 м3/час
Эффект очистки	
В.В.	≥95
Н.П.	≥90

Г а р а н т и й н ы й т а л о н № _____

Модель: BIOSTORM™ 5.0	Дата приобретения:
Серийный номер: _____	Покупатель:
Название и юридический адрес продающей организации: ООО «ТАКОМ» 123317, Москва, ул. Антонова- Овсеенко, 15, стр. 1	Подпись и печать продающей организации:

СРОК СЛУЖБЫ И ХРАНЕНИЯ И ГАРАНТИИ ИЗГОТОВИТЕЛЯ (ПОСТАВЩИКА).

Система очистки сточных вод изготовлена из полимерных материалов с длительным сроком, срок службы 50 лет.

Фирма «ТАКОМ» дает следующую гарантию на каждую новую систему по очистке сточных вод «RetroFAST» от дефектов в материалах и на безупречную работу в течении **десяти лет** с момента поставки на следующих условиях:

В течение гарантийного периода, если какая-нибудь деталь окажется бракованной, или не будет выполнять требуемой задачи, при условии, что она работает в соответствии с техническими требованиями, и если оборудование было установлено, работает и обслуживается в соответствии с инструкциями компании «ТАКОМ», то «ТАКОМ» заменит эти бракованные детали бесплатно. Бракованные детали должны быть возвращены в компанию «ТАКОМ», если это необходимо. Стоимость работы и дополнительные расходы, связанные с заменой бракованных деталей и их установкой, согласно данной гарантии, будут оплачиваться собственником. Эта гарантия не распространяется на те компоненты устройства для аэрации, которые были повреждены затоплением, или на компоненты, которые были демонтированы неавторизованными людьми, ненадлежащим образом установлены или повреждены из-за изменений или улучшений в электропроводке или в защите от перегрузки. Эта гарантия распространяется только на установку по очистке и не в нее не включены бытовая электропроводка, водопроводная система, канализация, отстойник или система утилизации. Производитель систем - фирма «Био-Микробикс, Инк» - имеет право пересмотреть, изменить или модифицировать конструкцию системы «BioSTORM», или любой ее компонент, не принимая на себя обязательства внести такие изменения в существующее оборудование. «ТАКОМ» не несет ответственности за любые непредвиденные убытки, возникающие из-за, но не ограничиваясь ими: дефектов в конструкции, материале, или из-за квалификации, задержек в поставке, из-за замен или ремонта.

ЭТА ГАРАНТИЯ ЗАМЕНЯЕТ ВСЕ ДРУГИЕ СПЕЦИАЛЬНЫЕ ГАРАНТИИ.

КОМПЛЕКТНОСТЬ

№ п.п.	Наименование оборудования	Количество, шт.
1	Фильтр STORMTEE	1
2	Пластиковый контейнер с коалесцентным фильтром	1
3	Крепежные элементы	1 комплект
4	Комплект документации на русском языке	1

Основные сведения об изделии.

Система по очистке сточных вод «BioSTORM 5.0» - это модульная система очистки ливневых вод, предназначенная для удаления мусора, осадка, нефтепродуктов и других загрязнений из ливневых стоков. Система имеет производительность 500 м³/час. В случае непредвиденно сильных ливневых потоков сверх расчетной мощности избыток воды обходит BioSTORM 5.0, обеспечивая полный поток воды через коллектор ливневой канализации. Даже если избыточный поток будет обходить систему, BioSTORM 5.0 будет продолжать улавливать загрязнения и очищать входящий поток в соответствии с полной расчетной мощностью.

Принцип работы системы очистки сточных вод BIOSTORM 5.0.

При проходе ливневых вод через водонепроницаемые поверхности, они собирают различные загрязнения, такие как твердый осадок, нефтепродукты, грязь и другие вещества. Эти загрязнения попадают в ливневый сток и затем направляются в систему BioSTORM™.

Очистка происходит в две стадии. На первой стадии крупный мусор оседает в отстойнике. Далее вода через фильтр поступает к системе, представляющей собой сепарационный модуль (соты). Происходит вторая стадия очистки: нефтепродукты всплывают на поверхность, а твердые вещества оседают на дно.

Первичный поток

Модульная система BioSTORM® является очистной системой первичного потока, т.е. она получает и очищает первичный поток ливневых вод с улиц, автостоянок, различных площадок и т.д. (такой поток можно еще назвать сильно загрязненным). Система BioSTORM разработана для удаления загрязнений из первичного потока вне зависимости от дополнительного потока, проходящего через систему, таким образом, загрязнения вполне могут быть удалены и соответствующим образом отведены позже.

Блок отклонения

BioSTORM является автономной системой, т.е. не весь поток ливневой воды проходит через установку. Система BioSTORM использует блок отклонения, который установлен в основной линии потока ливневой воды. Этот блок отклонения включает в себя плотину отклонения (или дамбу), которая направляет первичный поток в систему BioSTORM. Размеры такой плотины специально рассчитаны для каждой устанавливаемой системы BioSTORM. Когда скорость потока превышает гидравлический объем модуля BioSTORM, излишний поток воды пойдет над плотиной дальше по канализационной трубе. Система BioSTORM будет очищать весь проходящий через коллектор ливневой канализации поток или его часть, в зависимости от размеров плотины отклонения, пропускной способности модуля BioSTORM и от потока в коллекторе ливневой канализации.

Первый отсек

В первом отсеке системы BioSTORM установлен запатентованный фильтр StormTEE™, на котором осаждаются взвешенные твердые частицы средних и крупных размеров, а также плавающие предметы и грязь (уличный мусор, крупный мусор - банки и бутылки, бумага, пластиковые стаканчики, окурки, листья и пучки скошенной травы). Кроме того, такие загрязнения как нефтепродукты, масла и смазки, тяжелые металлы, частички шин и тормозных колодок автомобилей и другое, относящееся к взвешенным твердым частицам, также удаляются в этом отсеке. Поток из первого отсека должен пройти через сетку с отверстиями размером 9,5 мм фильтра StormTEE во второй отсек системы BioSTORM.

Второй отсек

Турбулентность потока воды, направленного во второй отсек, уменьшается, когда поток проходит через гидрофобную пластиковую фильтрующую среду, которая приводит к ламинарности потока и обеспечивает большую площадь поверхности, на которой могут оседать твердые частицы и сливаться капли нефтепродуктов. Удаление мелких твердых частиц (таких как песок и гравий) происходит при осаждении этих частиц на дно отсека для последующего их удаления. Тяжелые металлы, относящиеся к мелким загрязнениям, также удаляются из второго отсека. Как только капли нефтепродуктов сольются на гидрофобной среде (как определяется законом Стокса $V=K(Sw-S_o)d^2/U$), то в конце концов они соберутся в плавающее пятно такого размера, которое можно будет без труда удалить. Ни осажденные частицы, ни плавающие капли нефтепродуктов не поднимаются потоком, проходящим через вторичный отсек, и таким образом завершается очистка первичного потока, проходящего через модульную систему очистки ливневых стоков BioSTORM.

Технологический процесс очистки. Технологическая схема работы установки.

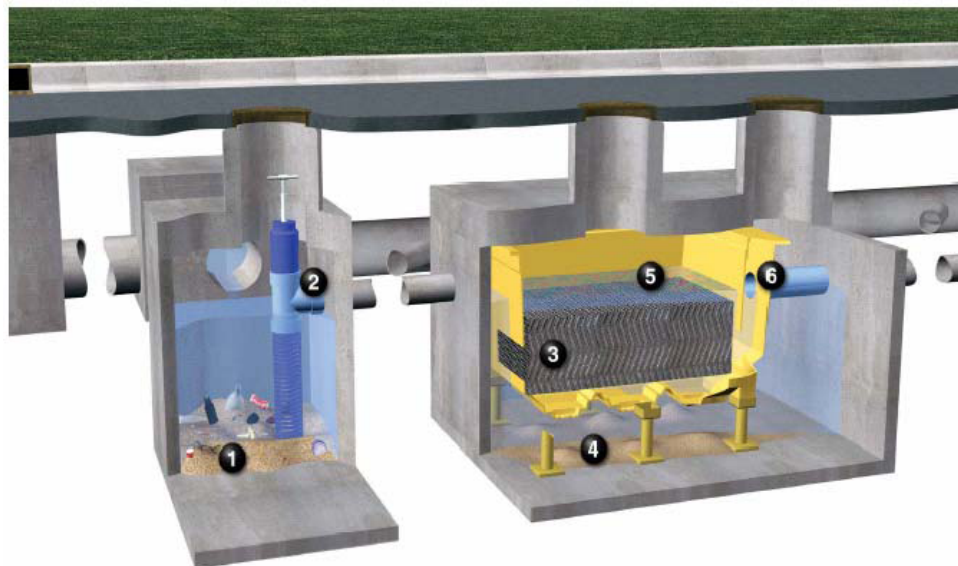


Рис.1. Технологический процесс очистки.

1. На первой стадии работы BioSTORM™ с помощью дефлекторного фильтра StormTEE™ из ливневого потока удаляются мусор и крупные твердые вещества.
2. Прямой поток с мелкими частицами грязи проходит через StormTEE, затем через выходное Т-образное отверстие и либо сбрасывается обратно в коллектор ливневой канализации, либо поступает в главный отсек очистки системы BioSTORM с сепаратором.
3. Модуль сепаратора содержит поглощающую среду, которая действует как разделительный сепарационный барьер: отделяет жидкость от твердых веществ и нефтепродукты от воды.
4. Более мелкие частицы улавливаются в сотах среды и впоследствии оседают на дне танка, откуда их легко вычистить.
5. Капли нефтепродуктов, попадая в систему, объединяются в более крупный шарик, поднимаются на поверхность воды и остаются в таком состоянии в модуле BioSTORM, откуда впоследствии их легко удалить.
6. Затем чистые ливневые стоки поступают вверх в выходной дефлектор и в выходную трубу для сброса в основную ливневую магистраль или в приемную среду.

Консервация.

Изделие не подлежит консервированию, так как по химическому составу является полимером и не подвержено коррозии и гниению.

Заметки по эксплуатации и хранению.

Хранить вдали от солнечных лучей.

Ввод системы в эксплуатацию.

Строительная компания должна заполнить танк и модуль только после тщательной проверки на правильность монтажа и готовность к эксплуатации.

Система очистки сточных вод в процессе правильной работы не выделяет неприятного запаха, так как преобладают аэробные процессы с выделением углекислого газа.

Возможные неисправности и методы их устранения.

Появление мутной воды - либо система перегружена, либо в ней скопилось слишком много осадка. Первая причина устранится со временем сама, а для устранения второй необходимо провести техническое обслуживание.

Затрудненное прохождение воды через системы- система засорилась, необходимо техническое обслуживание.

Техническое обслуживание оборудования.

Система BioSTORM™ практически не требует обслуживания. Однако необходимо предусмотреть профилактическое обслуживание в соответствии с нижеследующей программой для обеспечения долгого надежного функционирования системы.

По мере необходимости:

Периодически промывайте фильтр StormTEE™ снаружи и внутри для удаления осадка, который может оставаться в фильтре.

При необходимости после замера уровня осадка:

Так как система BioSTORM™ очищает сток ливневых вод, то мусор, осадок и другие загрязнения будут собираться на дне обоих отсеков, а нефтепродукты будут собираться на поверхности воды. Это следует периодически откачивать. Интервал между откачиваниями будет зависеть от различных условий, а также от размера модуля очистки и танка. Для точного определения глубины осадка откройте смотровые отверстия

обоих отсеков танка и используйте измерительный инструмент для отбора пробы. Если глубина осадка в каком-либо отсеке превышает 25% общей рабочей глубины, то необходимо удалить осадок.

Для откачки осадка выполните следующую процедуру:

ПРИМЕЧАНИЕ: Избегайте откачки осадка после периодов сильных дождей или когда уровень грунтовых вод находится выше нижней части бетонного танка. Откачка танка при таких условиях может вызвать всплытие танка и его смещение.

Откройте люк для откачки и вставьте шланг. Обязательно откачивайте оба отсека системы. Сброс откачанного осадка должен осуществляться в соответствии с санитарными нормами РФ.

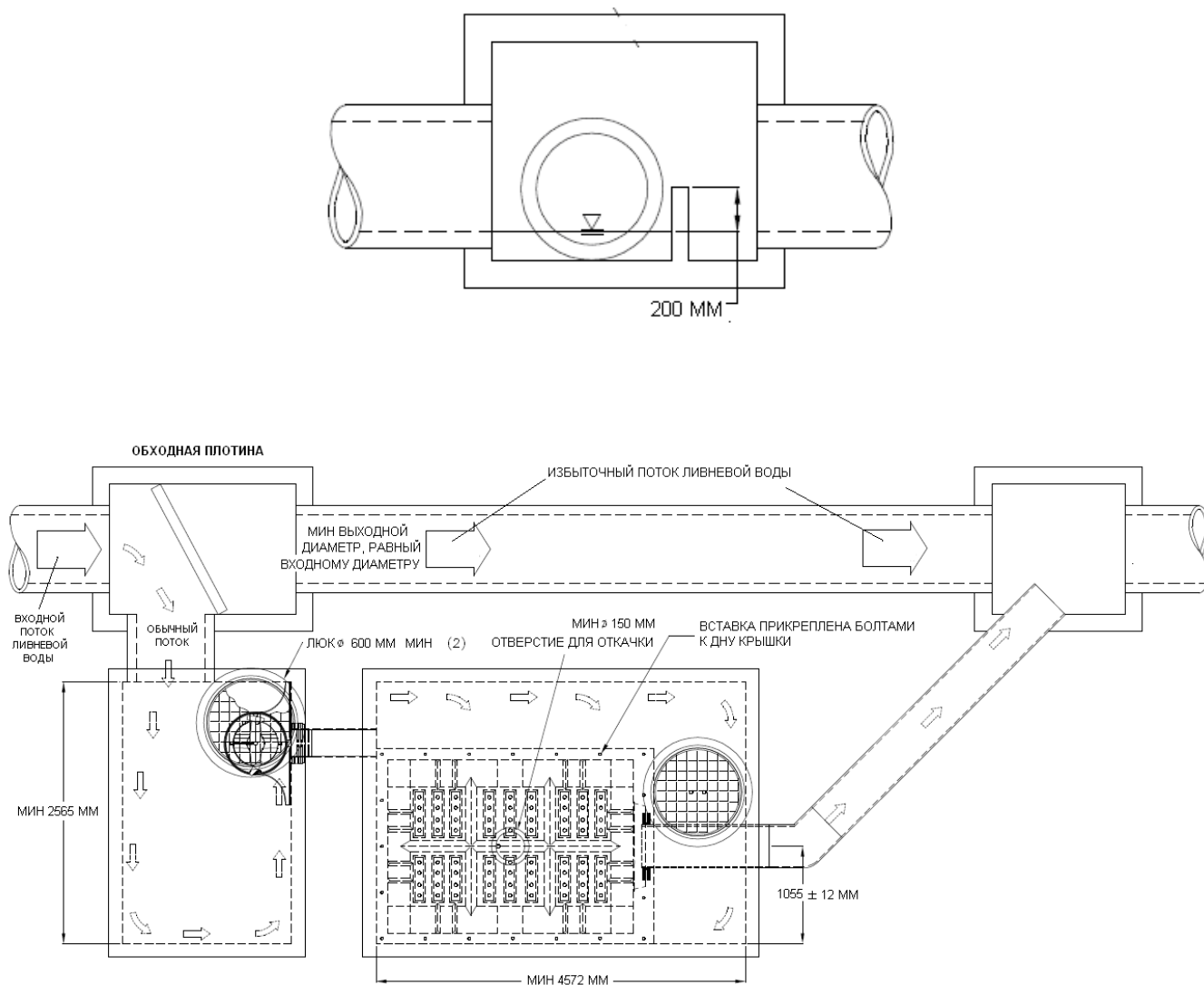
Сведения об утилизации.

Особые требования по утилизации отсутствуют.

Инструкция по установке и монтажу.

Система BioSTORM 5.0 устанавливается в заранее подготовленный ж/б танк (рис.2). Конструктивно танк представляет собой железобетонную емкость с прямоугольными гранями. Танк разделен ж/б перегородкой на 2 секции- одна для отстойника, вторая для модуля. Необходимые внутренние размеры танка приведены ниже. Толщина граней выбирается согласно проекту ж/б танка.

До системы рекомендуется устанавливать колодец D1500с отклоняющей плотиной, представляющей собой диагональную перегородку - ее задача отклонить поток в систему, когда поток идет по трубопроводу к системе. Другая задача этой плотины - сбросить излишек напрямую в трубопровод. Колодец или, как альтернатива- ж/б камера, выполняются согласно проекту.



ВИД СВЕРХУ

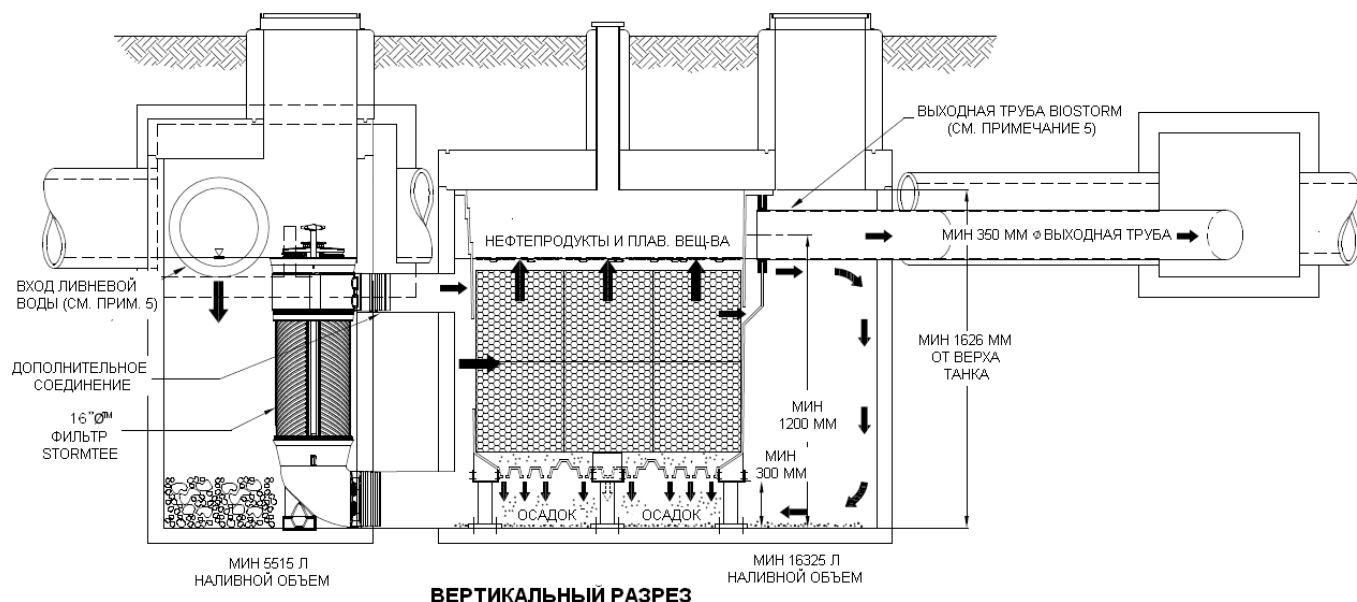


Рис.2. Общий вид системы очистки.

МАТЕРИАЛЫ, НЕОБХОДИМЫЕ ДЛЯ МОНТАЖА СИСТЕМЫ

1. Емкость - танк/септик с минимальными размерами согласно монтажным чертежам систем, изготовленный в соответствии со стандартами и нормами РФ.
2. Безопасный механизм для подъема самого модуля.
3. Герметик для бетона.
4. Крепежные болты или другие системы крепежа для крепления модуля в танке/септике.
5. Труба из ПВХ класс 40, диаметром 100 мм (для удлинения ножек модуля).

ВАЖНАЯ ИНФОРМАЦИЯ

При монтаже системы необходимо убедиться, что на площадке для монтажа отсутствуют потенциальные опасности, как открытые в ночное время траншеи, грязь, разбросанное оборудование и инструмент - в конце рабочего дня закрывайте траншеи и огораживайте их веревкой или сигнальной лентой, убирайте грязь около места монтажа, не оставляйте около места монтажа легковоспламеняемые и взрывоопасные вещества (т.к. в септике могут содержаться токсичные газы). Не допускайте, чтобы неавторизованный персонал спускался в септик или работал с ним самостоятельно. Если сточные воды (на входе или на выходе системы) попали на человека, немедленно протрите их мягкой ветошью и промойте место контакта водой с мылом и дезинфицирующим раствором. После этого в случае необходимости обратитесь к врачу.

Несоблюдение указанных выше правил может привести к серьезным травмам и даже к летальному исходу.

МЕСТО МОНТАЖА

Системы «BioSTORM™» устанавливаются около дорог или мест, где возможен подъезд транспорта, соответственно, должны использоваться танки и люки, которые позволяют подъезд транспорта. Если система «BioSTORM™» расположена в области высоких грунтовых вод или поверхностных вод, необходимо предпринять специальные меры по предотвращению возможности всплытия танков и системы.

ВАЖНАЯ ИНФОРМАЦИЯ: Перед установкой системы убедитесь в том, что в месте установки не проходят электрические или телефонные кабели, распределительные линии газа и т.д. Несоблюдение этих правил может привести к серьезным последствиям и опасности для жизни и здоровья персонала.

Строительная компания, осуществляющая монтаж системы, должна вести всю необходимую документацию, отражающую размеры танков, а также проверку их на механическую однородность и качество.

Если размеры танка меньше минимально допустимых размеров, система BioSTORM™ может работать не до конца эффективно, т.е. это может отразиться на качестве выходной воды.

ОСМОТР СИСТЕМЫ ПЕРЕД МОНТАЖОМ

Система «BioSTORM™» тщательно проверяется и испытывается на заводе перед отгрузкой. Перед монтажом системы необходимо выполнить следующие операции.

1. Проверьте, не повреждена ли упаковка при транспортировке. В случае повреждения упаковки свяжитесь с компанией «ТАКОМ».
2. После распаковывания системы проверьте комплектность поставки. Также проверьте, нет ли видимых повреждений системы. В случае выявления некомплектности поставки или повреждений свяжитесь с компанией «ТАКОМ».

Если система не имеет визуально наблюдаемых дефектов, распакуйте ее полностью и начните монтаж.

РЕКОМЕНДУЕМАЯ ПРОЦЕДУРА МОНТАЖА

Перед началом монтажа модуля убедитесь в том, что танк выставлен по уровню - по горизонтали в пределах 2,5 см от входа до выхода - и по вертикали в пределах 4 см от края до края. Когда танк установлен, установите его по уровню горизонта и в соответствии с нормами и правилами РФ можно начинать монтаж.

ВНИМАНИЕ: Будьте осторожны при подъеме модуля и установке его в отверстие септика. Если Вы используете лебедки или аналогичное оборудование, убедитесь в том, что нет помех (ЛЭП, деревья, крыши домов и т.д.) для работы такого оборудования. Подъемное оборудование должно размещаться на ровной прочной поверхности, чтобы земля не оседала под подъемным оборудованием.

Персонал и рабочие должны соблюдать нормы и требования техники безопасности.

В СИСТЕМЕ «BIOSTORM™» НЕОБХОДИМО УСТАНОВИТЬ ДВА ОСНОВНЫХ КОМПОНЕНТА: дефлекторный фильтр STORMTEE™ и модуль сепарации. Их можно монтировать в любой последовательности относительно друг друга.

МОНТАЖ ДЕФЛЕКТОРНОГО ФИЛЬТРА «StormTEE™»:

ВНИМАНИЕ: Ограниченное пространство, такое как новый или используемый танк, таит в себе много опасностей, включая опасные и смертельные газы, недостаток кислорода, обрушение танка и попадание персонала «в ловушку». Всегда держите отверстия танка открытыми при его хранении и монтаже. Несоблюдение этих правил может привести к травмам или летальному исходу.

Дефлекторный фильтр StormTEE™ имеет два выхода. Нижний выход должен всегда использоваться как выход очищенной воды. Использование верхнего выхода для очищенного стока является опциональным.

Фильтр StormTEE™ должен иметь непосредственный доступ прямо над собой для осуществления его обслуживания и замены при необходимости. (См. Рисунок 3).

1. Поместите нижний отводной тройник в нижнее отверстие танка (секции). Основание тройника должно опираться на нижнюю часть танка. (См. Рисунок 4).
2. Если верхняя часть тройника используется как второе отверстие для стока, переходите сразу к п. 3.
3. Если верхняя часть тройника НЕ используется для вывода стока, подравняйте «трубную» порцию тройника так, чтобы его фланцы были заподлицо с бетонной стенкой.

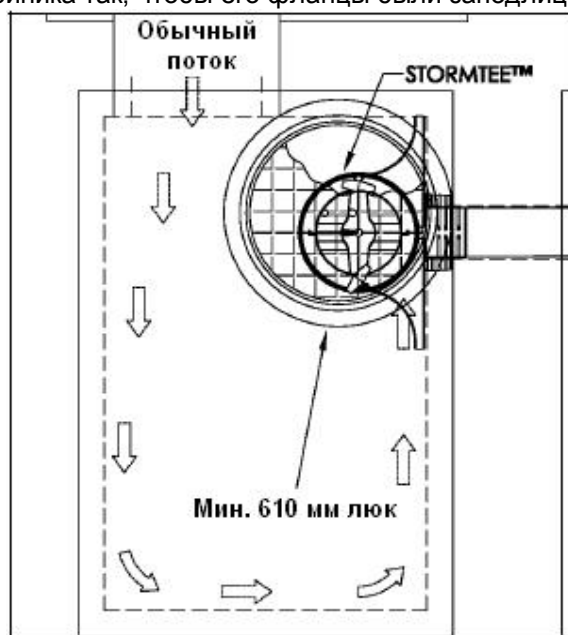


Рис.3.

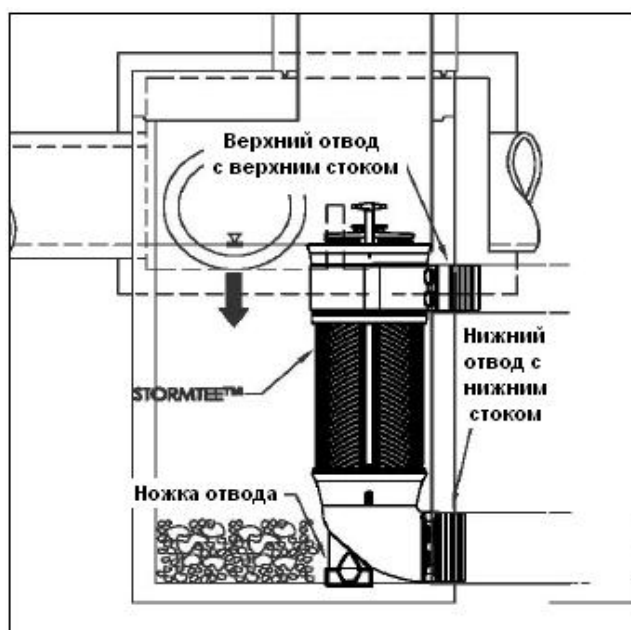


Рис.4.

4. Вставьте картридж фильтра StormTEE™ в верхний отвод. Поместите отвод и фильтр в нижний отвод, при этом ручки щетки должны располагаться, так, чтобы обеспечить доступ для очистки StormTEE™. (См. Рисунок 3).
5. Если в качестве выходного отверстия для стока используется верхний отвод, поместите верхний отвод в соответствующее отверстие для выхода стока в танке.
6. Закрепите фланцы нижнего отвода к танку/перегородке, используя коррозионно-стойкие болты (поставляются строительной компанией), а ножку отвода закрепите к низу танка (всего 10 анкерных болтов). Затем закрепите верхний отвод к стенке перегородки при помощи аналогичных деталей. (См. Рисунок 5).

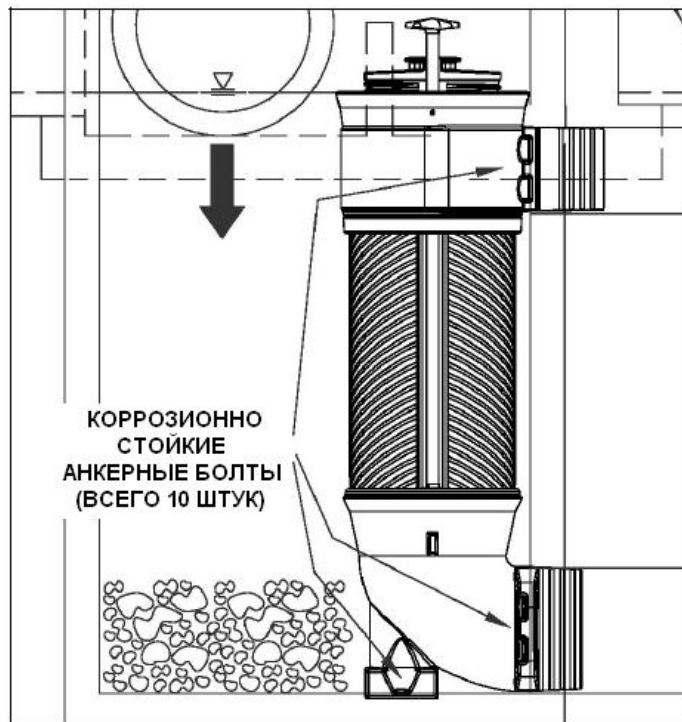


Рис 5.

МОНТАЖ МОДУЛЯ СЕПАРАЦИИ

Основные положения: Важно, чтобы модуль сепарации был правильно размещен внутри соответствующей секции танка. Расположение модуля и его высота будут напрямую влиять на работу и удобство сервисного обслуживания системы. Если используется двухсекционный танк с фильтром, то модуль сепарации **ДОЛЖЕН БЫТЬ УСТАНОВЛЕН** во второй отсек танка. Модуль сепарации должен быть установлен напротив входной стены и на максимально возможном расстоянии от входного отверстия. Следует предусмотреть возможность удобного доступа для полного сервисного обслуживания (доступ человека) снаружи модуля сепарации, но при этом внутри второго отсека. Отверстие с диаметром как минимум 150 мм **ДОЛЖНО БЫТЬ** расположено над модулем сепарации для осуществления инспектирования и удаления плавающих отходов. (См. Рисунок 6).

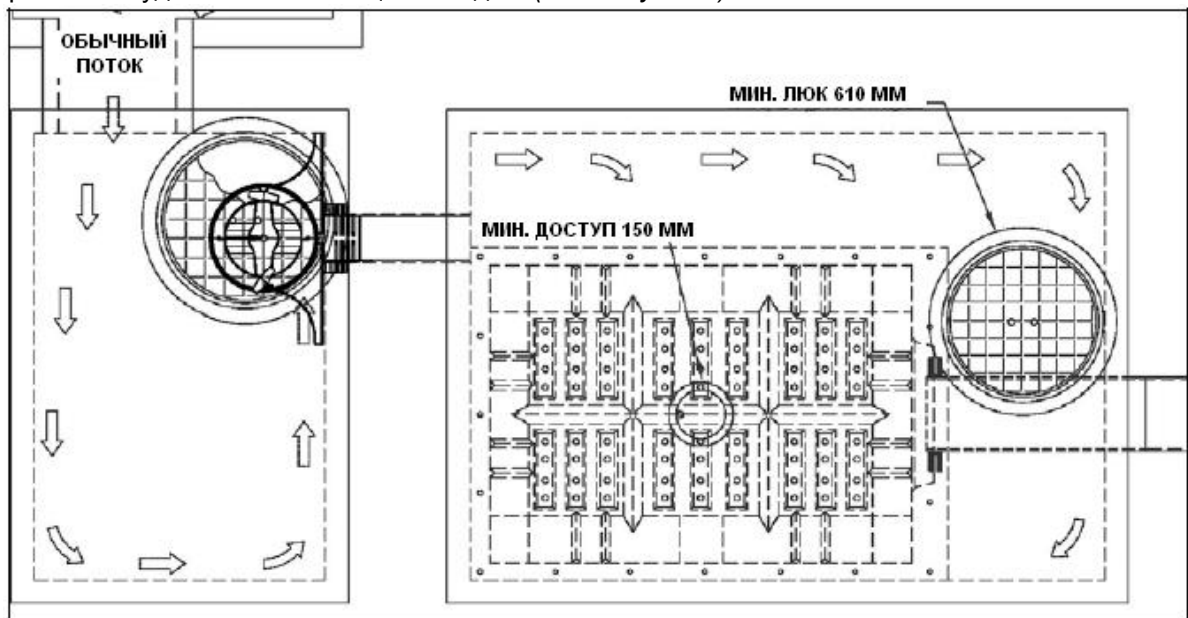


Рис. 6.

1. Со всеми модулями сепарации BioSTORM™ необходимо использовать удлинение ножек. В моделях 0.5 и 1.0 используется четыре удлинения ножек, которые крепятся к четырем угловым ножкам каждого модуля. В моделях 1.5 и 3.0 используется шесть удлинений ножек, которые крепятся к шести ножкам модулей. В моделях 5.0 и 10.0 используется 11 удлинений ножек, 10 из которых крепятся к ножкам модулей по периметру, и одно удлинение крепится непосредственно под центральной частью модуля.
2. Удлинения ножек монтируются на ножки модуля при помощи 8 саморезов из нержавеющей стали. Для модели 0.5 прилагается по 4 самореза для каждого удлинения ножки.
3. Удлинения ножек можно отрегулировать по высоте до 610 мм для увеличения расстояния между нижней частью модуля и низом танка. При этом удлинение ножки режется пополам, сверху на половинки надевается труба ПВХ класса 40 диаметром 100 мм. Затем нижняя половинка удлинения крепится к низу танка как описано выше, а верхняя половинка крепится к ножке модуля также как описано выше. Для удлинения ножек на 610 - 1220 мм необходимо использовать ПВХ трубу класса 80.

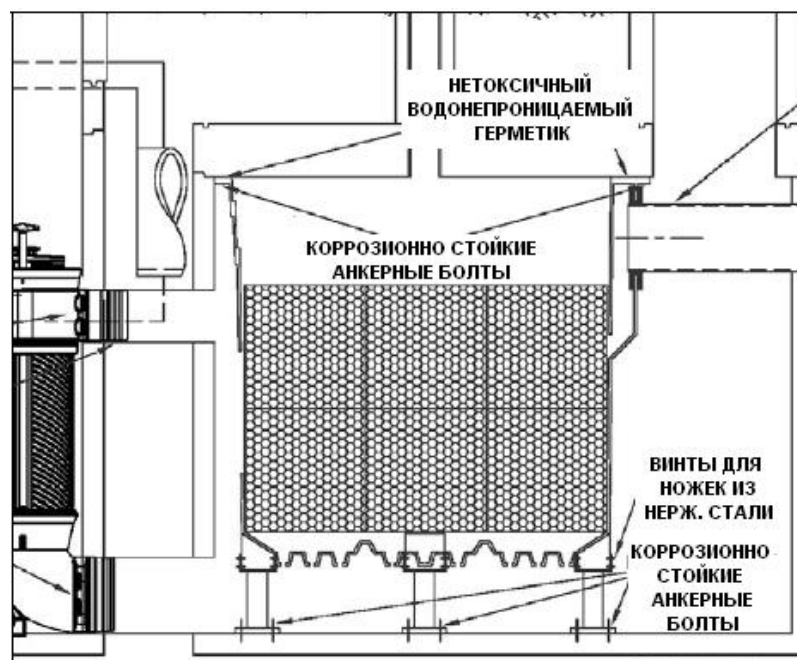


Рис.7.

4. При помощи удлинений ножек можно опустить модуль сепарации BioSTORM™ в танк. Поместите модуль в его соответствующую позицию и еще раз проверьте уровни выходных отверстий для стока. Когда Вы убедитесь в правильном расположении отверстий, присоедините удлинение ножки модуля к низу танка при помощи анкерных болтов (поставляются строительной компанией). Для каждого удлинения ножки требуется два болта. Рекомендуется крепить анкерные болты по углам по диагонали друг от друга. Обратите внимание, что в моделях 5.0 и 10.0 необходимо крепить только четыре угловые ножки, если только удлинения ножек не были выставлены на высоту 610 мм или выше. Если высота удлинений ножек 610 мм или выше, необходимо также для моделей 5.0 и 10.0 закрепить центральную ножку в середине модуля снизу к дну танка при помощи двух анкерных болтов, расположенных по диагонали друг к другу. (См. Рисунок 7).
5. Если важно удалять нефтепродукты, то крышка модуля должна иметь герметичное уплотнение к краям танка. Необходимо использовать неагрессивный герметик между краями модуля и крышкой танка для водонепроницаемого уплотнения. Затем, используя коррозионно-стойкие анкерные болты (поставляются строительной компанией), закрепите края модуля к бетонной крышке.
6. Разместите анкерные болты приблизительно на расстоянии 300 мм друг от друга. Если удаление нефтепродуктов не требуется, тогда достаточно будет установить только анкерные болты. (См. Рисунки 7 и 8).

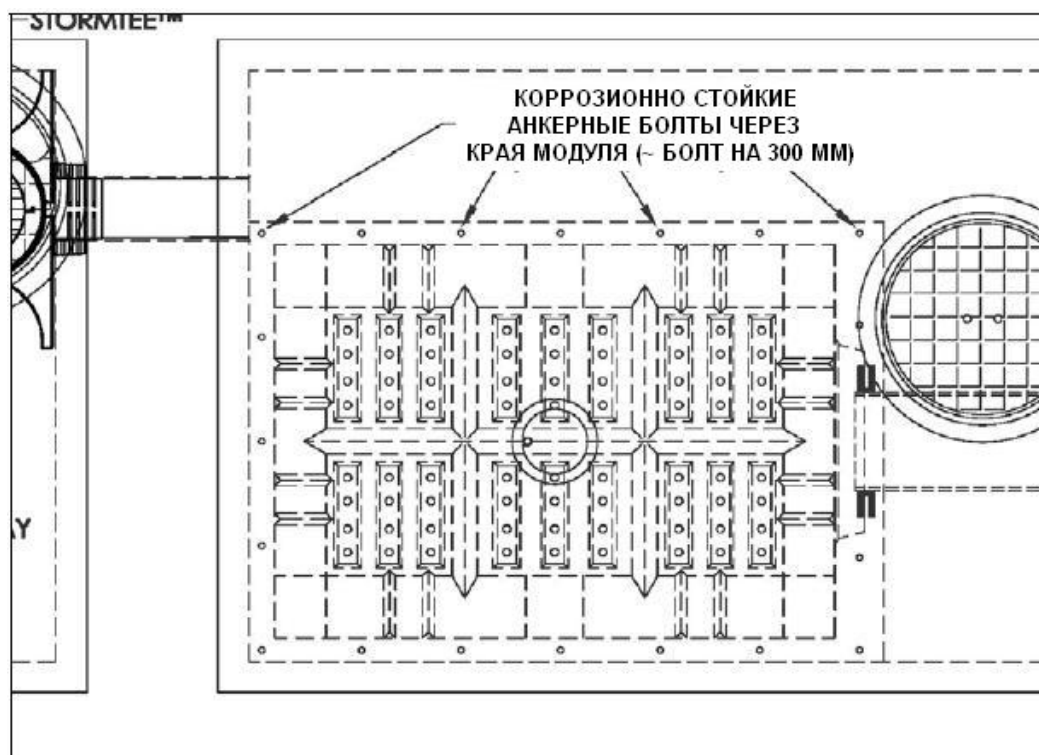


Рис.8.

7. МОНТАЖ ТРУБОПРОВОДА ВЫХОДНОГО ПОТОКА: Снимите фаску и смажьте мылом конец трубы (ПВХ класса 40) для выходного трубопровода. Вставьте трубу через стенку tanks через сальник в выходном отверстии модуля. Просуньте трубу приблизительно на 2,5 см. НЕ ПРОТАЛКИВАЙТЕ ТРУБУ ЧЕРЕЗ ДЕФЛЕКТОРНУЮ ПЕРЕГОРОДКУ. (НЕ ИСПОЛЬЗУЙТЕ ИЗЛИШНЮЮ СИЛУ ПРИ ПРОТАЛКИВАНИИ ВЫХОДНОЙ ТРУБЫ С МОДУЛЬ BIOSTORM™!). Это обеспечит водонепроницаемое уплотнение вокруг выходной трубы модуля сепарации BioSTORM™. Необходимо обеспечить водонепроницаемое уплотнение вокруг выходной трубы в месте ее выхода из tanks (См. Рисунок 9).

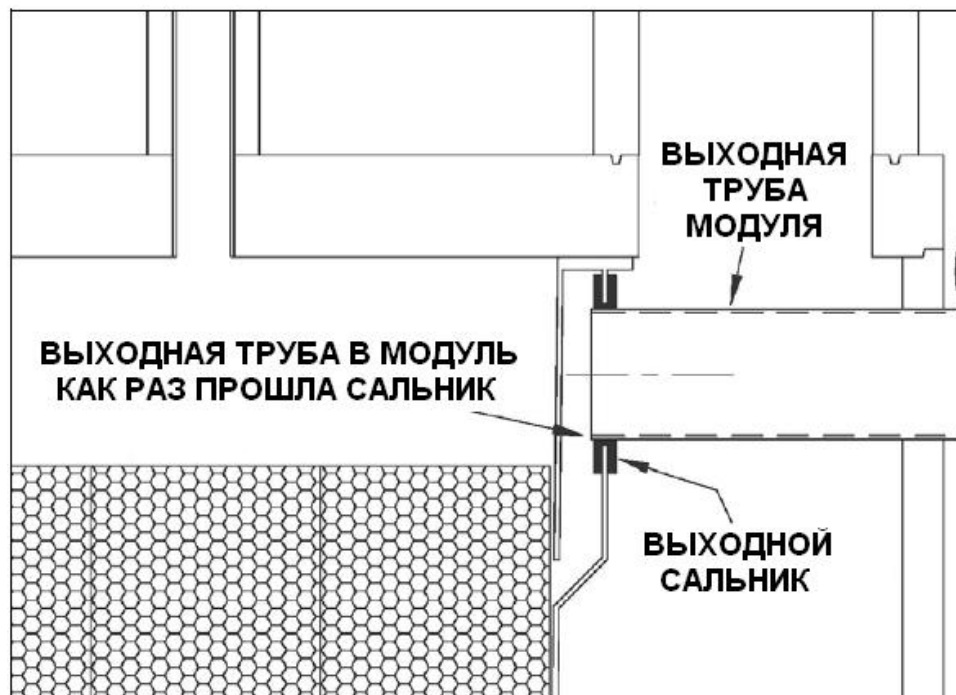


Рисунок 9.